

Since 1968

COMMAX
SmartHome & Security

Dveřní stanice DRC-40KHD



***Instalační manuál
Návod k použití***

Děkujeme, že jste si zakoupili výrobek firmy COMMAX. Před vlastní instalací ověřte, zda máte požadovaný model s odpovídajícím napájením.

Důležité poznámky k bezpečnosti

1. Před vlastní instalací pozorně prostudujte všechny sekce instalačního manuálu
2. Uschovejte si prosím tento návod pro budoucí použití
3. Používejte pouze příslušenství, které je doporučeno výrobcem. Jiné než doporučené příslušenství může poškodit produkt a vést ke zrušení záruky
4. Při montáži používejte pouze montážní nástroje doporučené výrobcem nebo dodávané spolu s výrobkem.
5. Kamera může být napájena pouze z takového zdroje, který vyhovuje podmínkám uvedeným na štítku kamery.

Bezpečnostní opatření

Provoz

- Před použitím ověřte správnost zapojení a ujistěte se, že používáte vhodný napájecí zdroj.
- Pokud při provozu zpozorujete jakékoliv chyby ve funkci zařízení, přestaňte jej okamžitě používat a kontaktujte svého lokálního prodejce.

Manipulace

- Nerozebírejte vnitřní část výrobku.
- Zajistěte, aby výrobek nebyl vystaven silným rázům nebo vibracím.
- Při čištění display části zařízení dávejte pozor, abyste jej nepoškrábali nebo na něm nezůstával prach. To může snižovat kvalitu zobrazovaného obrazu.

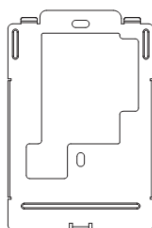
Instalace a skladování

- Neinstalujte zařízení v místech, kde mohou být překročeny uvedené teplotní limity.
- Vyvarujte se instalaci ve vlhkém či prašném prostředí.
- Vyvarujte se instalaci v místech se zvýšenou radiací.
- Vyvarujte se instalaci v místech, kde je silné elmag. pole nebo silové rozvody elektřiny.
- Vyvarujte se instalaci v místech se silnými vibracemi.

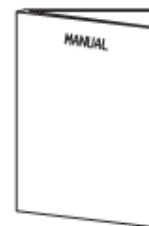
Obsah balení



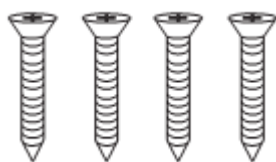
Dveřní stanice DRC-40KHD



Instalační rámeček



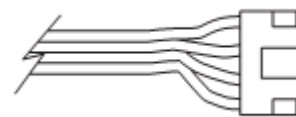
Manuál



Vruty 2x18mm – 4ks
Pro upevnění instalačního
rámečku do zdi

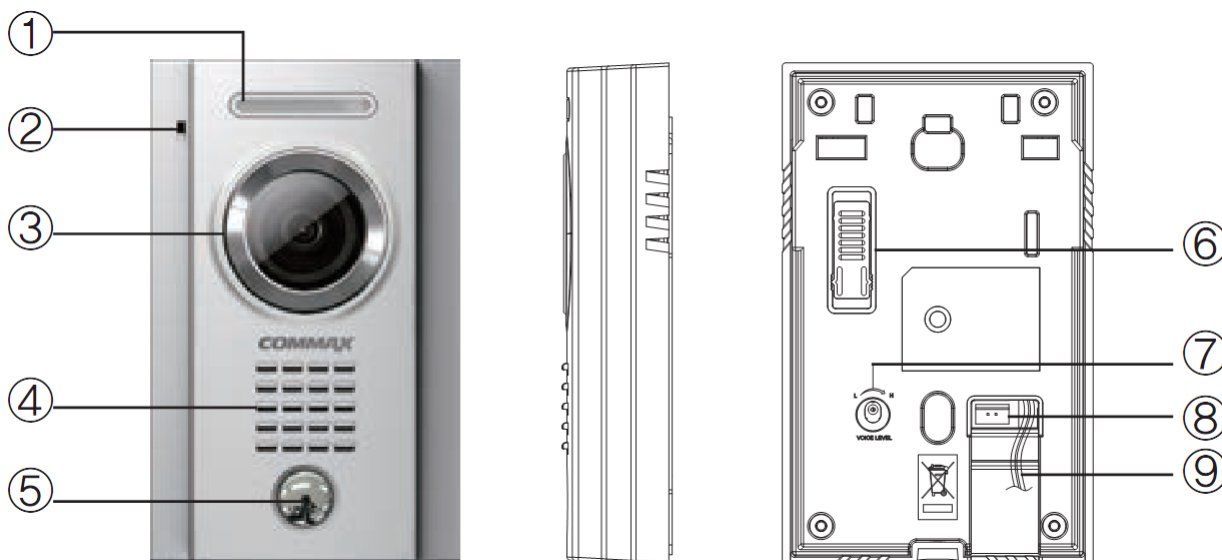


Šroub 3x6mm -1ks
Pro upevnění dveřní stanice
k instalačnímu rámečku



Sběrníkový připojovací kabel
s konektorem - 1 ks

Popis přístroje



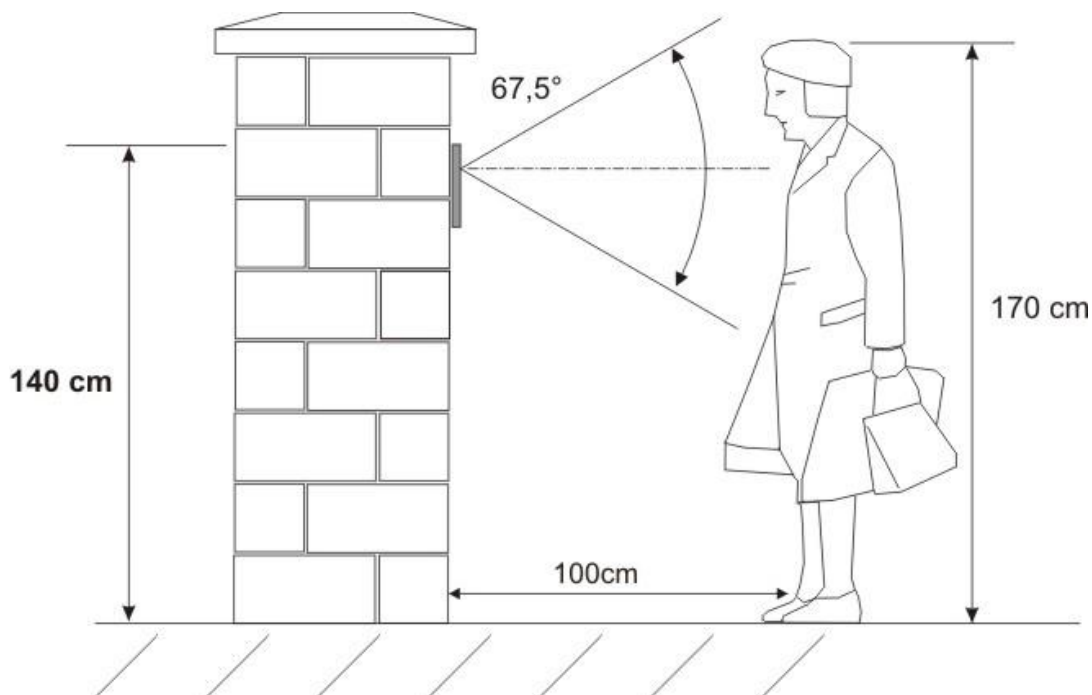
1.	Přísvit sledovaného prostoru (bílé LED)	6.	Nastavení sklonu kamerového modulu
2.	Mikrofon	7.	Nastavení hlasitosti reproduktoru
3.	Kamerový modul	8.	Připojovací konektory
4.	Reproduktor	9.	Černa dvoulinka- výstup relé pro dveřní zámek
5.	Tlačítko pro zazvonění		

Instalace

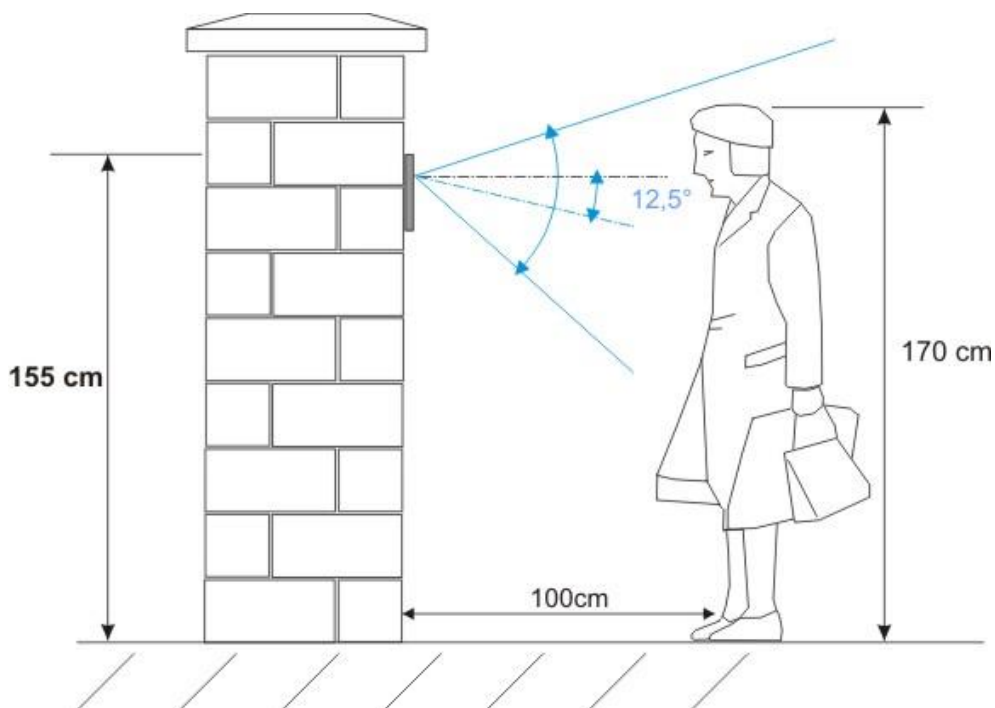
Určení místa instalace dveřní stanice

Zvolte místo pro instalaci přístroje i s ohledem na vedení kabelů. Doporučuje se umístění přístroje cca ve výšce 115-155 cm od země. Dveřní stanice DRC-40K má možnost vertikálního nasměrování snímacího úhlu kamery v rozsahu +/- 15°

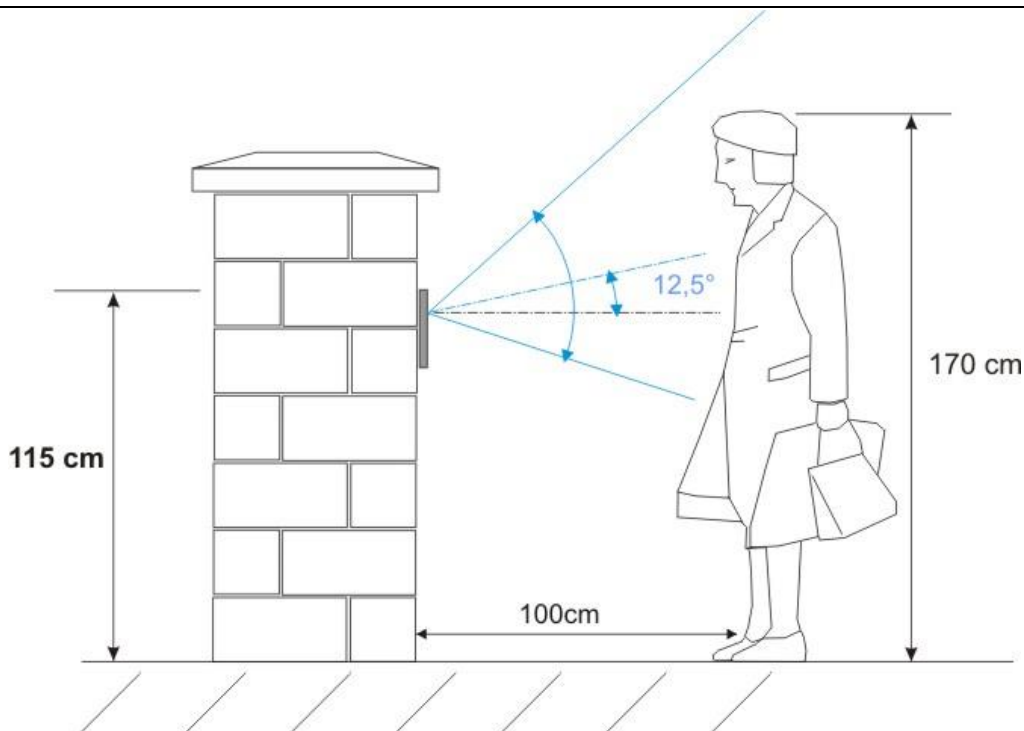
- 1) Přímé nastavení objektivu – instalační výška 140cm (umožňují všechny typy dveřních stanic)



- 2) Instalace dveřní stanice ve vyšší výšce – doporučujeme max. 155cm



- 3) Instalace dveřní stanice v nízké výšce – doporučujeme min. 115cm



Montáž kovového držáku monitoru

Na stanovené místo přiložte držák a naznačte si místa montážních otvorů a vyvrtejte je. Uprostřed držáku je nutno vyvrtat dostatečně velký otvor pro přivedení kabelů k monitoru (kabel od kamery a ostatních přístrojů). Pripevněte držák pomocí šroubů, případně použijte hmoždinek.

Připojení kabelů

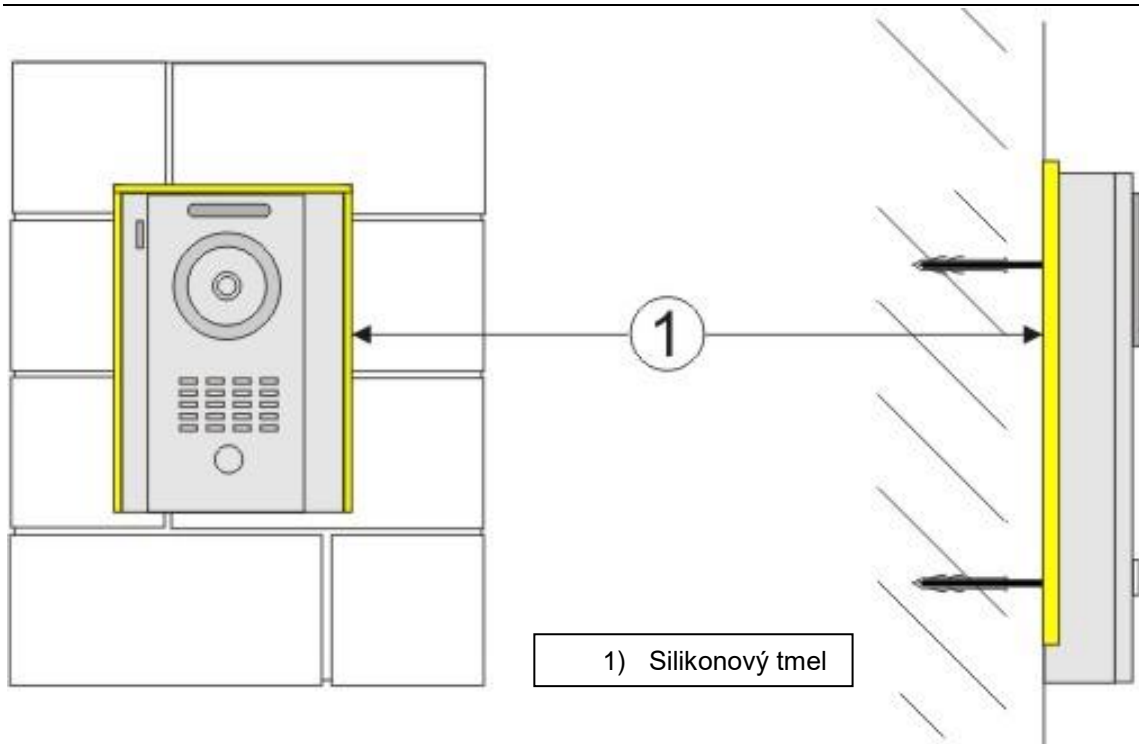
Kameru, audiosluchátko připojíme k monitoru prostřednictvím 4-pinových konektorů, které jednoduše nasuneme na příslušnou pozici. Jejich správnou orientaci zajišťuje výstupek na boční straně.

Zavěšení dveřní stanice

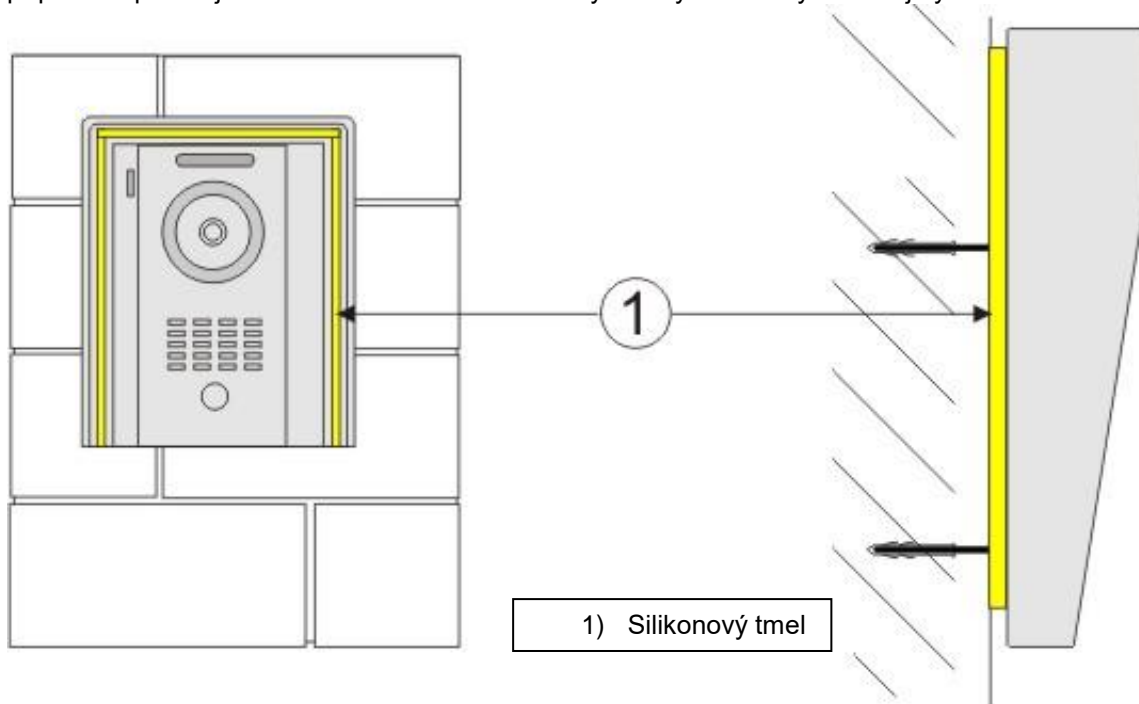
Dveřní stanici mírně přitlačíme k držáku tak, aby výstupky držáku zapadly do oválných děr na zadní straně dveřní stanice. Mírným zatlačením dveřní stanice směrem dolů dojde k jejímu upevnění.

Venkovní umístění dveřní stanice

Dveřní stanice DRC-40KHD je konstruována tak, aby mohla být dlouhodobě používána ve venkovním prostředí. Nicméně v těchto případech je nutné zabezpečit, aby se dešťová voda nedostala za dveřní stanici. Tedy do míst, kde je ke dveřní stanici připojena kabeláž. To je možné zabezpečit utěsněním horní a obou bočních stran pomocí silikonového nebo jiného tmelu. **Nesmí se nikdy tímto způsobem utěsnit spodní strana dveřní stanice.** V případě, že by byla utěsněna i spodní část dveřní stanice a vznikla by v ní nebo za ní kondenzace vlhkosti, tak by tato vlhkost neměla kudy odtéci a postupně by se hromadila. Při větším množství takto nashromážděné vody došlo k poškození elektroniky.



Při použití dveřní stanice na přímém dešti doporučujeme použít stříšku proti dešti S-12. I v tomto případě doporučujeme utěsnit horní a boční strany stříšky silikonovým nebo jiným tmelem.



Provedení kabeláže a zapojení systému:

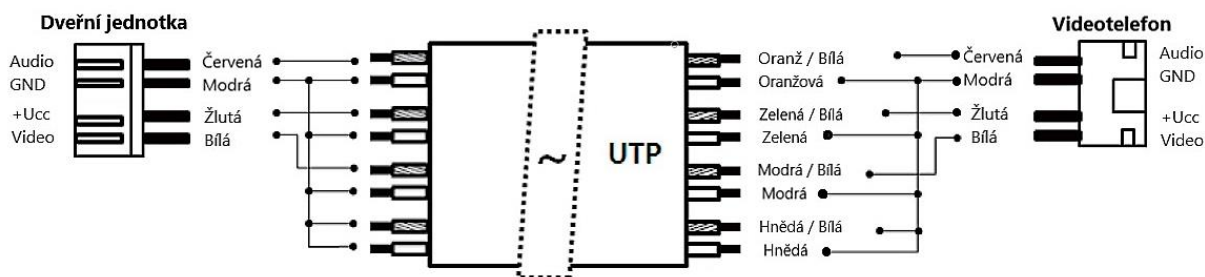
Kamera a domácí telefon (audiosluchátko) se připojují k videotelefonu do svorkovnice na zadní straně přístroje prostřednictvím 4 -pinových konektorů s krátkými vodiči, které jsou součástí jejich příslušenství. Tyto připojovací kabely se spojí s kabelem vedoucím k danému přístroji (kamera, druhý monitor atd.) pomocí vhodné svorkovnice.

Propojovací vodič není součástí dodávky. Pro propojení jednotlivých částí používejte kabel dle tabulky. **Stínění kabelu je nutno připojit na vodič č.2 - GND.**

Označení vodičů		
č.	Barva	Patice na dveřní stanici a videotelefonu
1	Červená	Audio
2	Modrá	GND
3	Žlutá	+12V
4	Bílá	Video

Kabeláž:

Všechny systémy domácího telefonu a videotelefonu značky Commax doporučujeme propojovat datovým kabelem typu UTP Cat 5E (popřípadě vyšší třídou datových kabelů). Při použití standardního datového kabelu UTP Cat 5e je možno propojit přístroje až na vzdálenost 80m. Touto vzdáleností je myšlena délka kabeláže od dveřní stanice k nejbližšímu videotelefonu. V případě požadavků propojení systému na delší, vzdálenost kontaktujte technickou podporu produktů Commax (viz níže). Vyvarujte se se souběžného vedení propojovacího kabelu se silovým vedením 230Vac. Doporučený způsob zapojení datového kabelu pro propojení produktů Commax:



Údržba zařízení

Monitor je nenáročný na údržbu. Doporučuje se občas, podle stupně znečištění přístroje otřít jej vlhkým hadrem.

Technický popis výrobku

Napájecí napětí :	12Vdc (časované), napájení z videotelefonu
Příkon:	max.450mA v aktivovaném stavu
Komunikace:	duplexní (automatické přepínání hovorové cesty)
Kamerový modul:	AHD 1,3Mpx
Doba aktivace dveřní stanice:	Při zazvonění: 30s +/- 5s; při aktivaci komunikace 60s +/- 5s
Pracovní teplota:	-10~50° C
Rozměry:	96mm (šířka) x 155mm (výška) x 32,5mm (tloušťka)

Záruční a pozáruční servis

Pro produkty značky Commax ® se v České republice a Slovenské republice vztahuje nadstandardní záruka 36 měsíců od data prodeje.



COMMAX